

 **KATADYN®**

MAKING WATER DRINKING WATER



Katadyn Rapidyn

гравітаційний фільтр для води

Katadyn Rapidyn — автономний фільтр для очищення води у польових умовах, розроблений у партнерстві з фондом UNICEF і виготовлений у Швейцарії. Має робочий об'єм 10 л, ресурс до 20000 л і швидкість фільтрації до 4 л на годину — найвищі показники для фільтрів гравітаційного типу з одним картриджем. Підходить для груп понад 10 людей.

Гарантовано усуває з води біологічне забруднення: бактерії, найпростіших та їхні цисти; ефективно очищає від водоростей, каламуті та спор. При цьому мінеральний склад води не порушується. Здатен фільтрувати великі об'єми води будь-якої якості, навіть дуже забрудненої: зі струмків, озер та річок.

Katadyn Rapidyn дуже простий у використанні — працює повністю механічно, без реагентів, ручного помпування чи електроприводу. Не потребує підключення до водопроводу і джерел живлення. Очищення відбувається завдяки гравітації: рухаючись із верхнього резервуара в нижній, вода проходить крізь керамічний картридж зі складною мікропористою структурою.

Діаметр пор картриджа становить 0,2 мікрона (0,002 мм). Хвороботворні організми залишаються на поверхні картриджа, оскільки не можуть пройти крізь пори — їх розмір більший, ніж діаметр пор. До складу керамічної маси картриджа входять йони срібла, які мають бактеріостатичний ефект — запобігають розмноженню бактерій, затриманих на поверхні фільтра.

Зверніть увагу! Фільтр Katadyn Rapidyn очищає воду лише від біологічного забруднення. Для очищення води від зважених часток хімічних елементів скористайтеся вугільним фільтром.

Керамічний картридж піддається багаторазовому очищенню навіть у польових умовах — для цього потрібно протерти його зовнішню поверхню абразивною серветкою. Завдяки цьому Katadyn Rapidyn має великий ресурс використання, не завдає клопоту з логістикою (на відміну від одноразових фільтрів чи бутильованої води) й не забруднює довілля пластиком. Після вичерпання ресурсу керамічного картриджа його слід замінити на новий — інші частини фільтра мають необмежений термін служби.

Характеристики

Тип фільтра: гравітаційний

Технологія: кераміка (пори 0.2 мікрона).

Ресурс картриджа: до 20 000 л залежно від якості води

Ефект: ліквідує 99.9999% бактерій, 99.9% найпростіших, водорості, каламуті, спори, цисти, а також віруси, приєднані до часток завбільшки понад 0.2 мікрона. Відповідає рівню «Високий захист» за класифікацією ВООЗ щодо очищення води від бактерій та найпростіших

Продуктивність: до 4 л / год


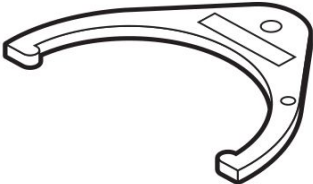
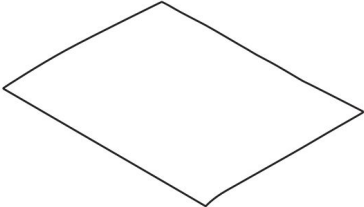
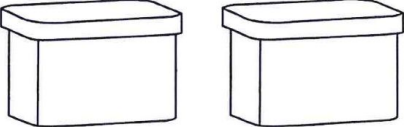
Вага: 1140 г

Габарити: 55 x 29 x 22 см

Інструкція з використання фільтра Katadyn Rapidyn

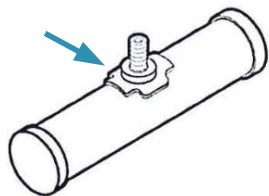
Компоненти

 A cylindrical ceramic filter cartridge with a central screw and a mounting bracket.	<p>A: Керамічний фільтрувальний картридж Katadyn Rapidyn</p>
 Two circular O-rings used for sealing the cartridge outlet.	<p>B: Ущільнювач випускного каналу картриджа (2 шт.)</p>
 A hexagonal nut used to secure the cartridge.	<p>C: Гайка картриджа</p>
 A release valve with a handle and a threaded connection.	<p>D: Випускний кран</p>
 A hexagonal nut used to secure the release valve.	<p>E: Гайка крана</p>

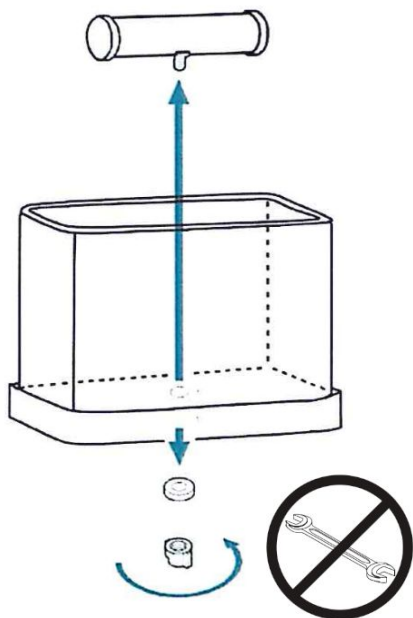
	F: Ущільнювач крана (2 шт.)
	G: Індикатор ресурсу
	H: Абразивна серветка
	I: Верхній резервуар, 10 л J: Нижній резервуар, 10 л

Як зібрати фільтр?

Перед роботою з фільтром помийте руки з милом.

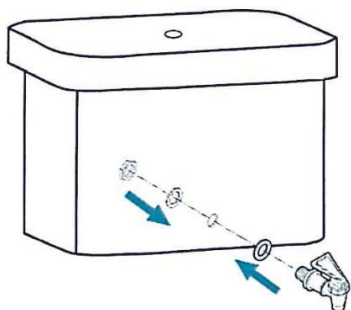


1. Перевірте, чи на картриджі (А) коректно встановлено ущільнювальну прокладку випускного каналу (В).

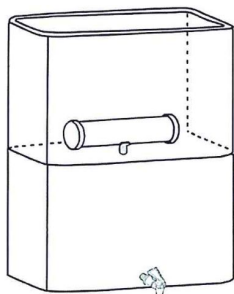


2. Помістіть картридж у верхній резервуар (І) горизонтально. Просуньте випускний канал картриджа крізь дно верхнього резервуара та кришку нижнього резервуара (J). Зафіксуйте картридж, загвинтивши відповідну гайку (С).

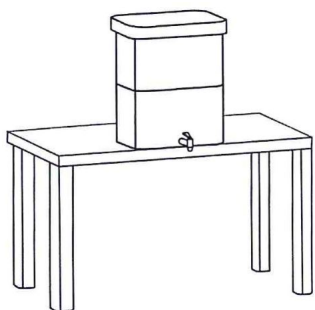
Зверніть увагу! Для коректної роботи картридж повинен бути цілим. Якщо він випадково випав з рук чи зазнав будь-якого удару, перевірте кераміку на наявність тріщин. Якщо тріщини є, спробуйте очистити поверхню картриджа абразивною серветкою (див. розділ «Як доглядати фільтр?»). Якщо тріщини не зникли після очищення, фільтрувальний елемент не є безпечним для використання й потребує заміни.



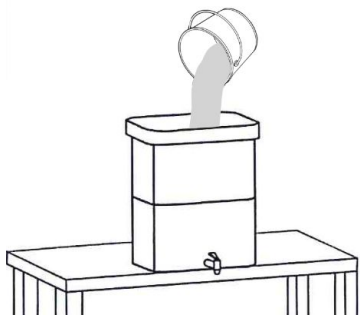
3. Встановіть ущільнювач (F) на випускний кран. Просуньте випускний кран (D) крізь отвір у стінці нижнього резервуара. Вдягніть другий ущільнювач крана (F) зсередини й закріпіть кран, загвинтивши гайку крана (E).



4. Встановіть верхній резервуар поверх нижнього.



5. Розмістіть усю систему на стійкій підвищеній поверхні (наприклад, на столі), щоб забезпечити належну швидкість потоку води.



6. Налийте воду у верхнє відро і почекайте. Вам знадобиться близько 1 години, щоб отримати 3–4 л чистої води. Очікуйте, поки нижній резервуар наповниться.

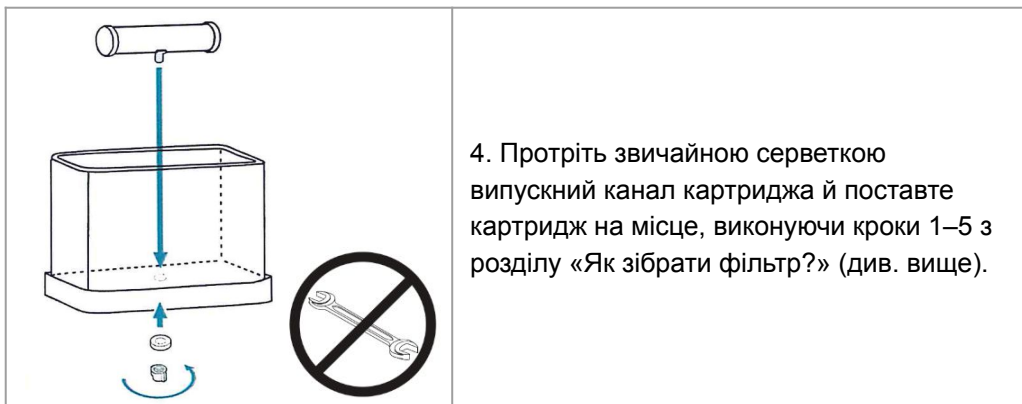
Зверніть увагу! Не використовуйте воду гарячішу за 40°C.



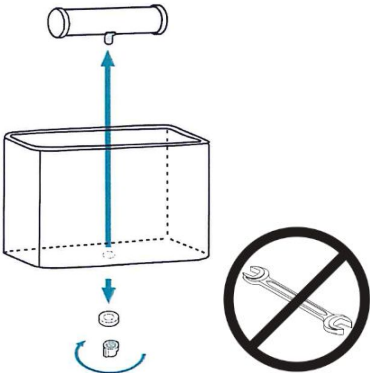
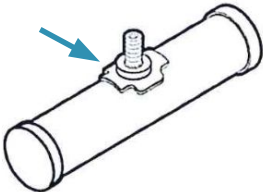
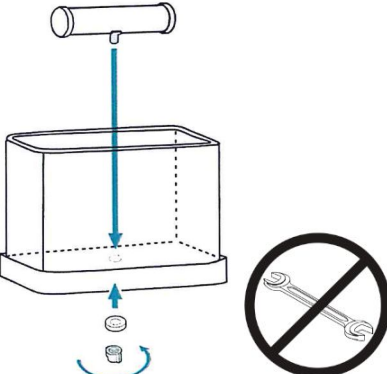
7. Перші 10 літрів фільтрованої води потрібно вилити — вона непридатна для пиття. Після цього ваша система фільтрації води повністю готова до використання. Насолоджуйтеся чистою питною водою за будь-яких умов!

Як доглядати фільтр?

	<p>1. Якщо швидкість потоку зменшується і/або картридж виглядає брудним, його потрібно очистити абразивною серветкою (Н), яка входить до комплекту.</p>
	<p>2. Відкрутіть гайку картриджа й вийміть фільтрувальний елемент з резервуара.</p>
	<p>3. Обгорніть абразивну серветку навколо фільтрувального елемента і очистіть поверхню, обережно рухаючи серветкою вгору та вниз. Робіть це під потоком чистої води з нижнього резервуара. Знімайте лише необхідну кількість керамічної маси — що більше поверхні ви зчищаєте, то коротшим стає термін служби картриджа.</p> <p>Зверніть увагу! Не використовуйте мило чи інші засоби для чищення.</p> <p>Перевірте за допомогою індикатора ресурсу (G), чи можна використовувати фільтрувальний елемент надалі. Якщо індикатор ресурсу вдягається на найтоншу частину картриджа, фільтр більше не гарантує безпеку і його потрібно замінити.</p>



Як перевстановити картридж?

	<p>1. Відкрутіть гайку картриджа й вийміть старий фільтрувальний елемент з резервуара.</p>
	<p>2. Перевірте, чи на випускному каналі нового картриджа коректно встановлено ущільнювальну прокладку.</p>
	<p>3. Виконайте кроки 2–6 з розділу «Як зібрати фільтр?» (див. вище).</p>

Контакти

Katadyn Products Inc.
Pfäffikerstrasse 37
8310 Kempthal
Switzerland
+41 44 839 21 11
customerservice@katadyn.ch

ТОВ Кайнозой
вул. Миколи Грінченка, 18
03039 Київ
Україна
info@knz.company
www.knz.company